

Accessoires

Sorteer- en opslagrek voor afwaskorven, wandmontage

ARTIKEL _____

MODEL _____

NAAM _____

SIS _____

AIA _____



864357 - 864263 - 864281 - 864358

Omschrijving

Product Nr. _____

Capaciteit voor 1, 2, 3 of 4 korven 500x500 mm naast elkaar. Sorteer- en opslagrek met twee etages voor wandmontage. Het frame is vervaardigd van roestvrijstalen buis 25x25 mm. Onder een gesloten schap met opstaande randen en afvoer opening, boven een open rek voor korvenopslag.

Uitvoering

- Ontworpen voor het transport van afwasmachine korven van 500x500 mm.

Constructie

- Capaciteit van 1 tot 4 korven (afhankelijk van het model).
- Frame van vierkante buis 25x25 mm.
- Volledige constructie van roestvrijstaal 1.4301 (AISI304).

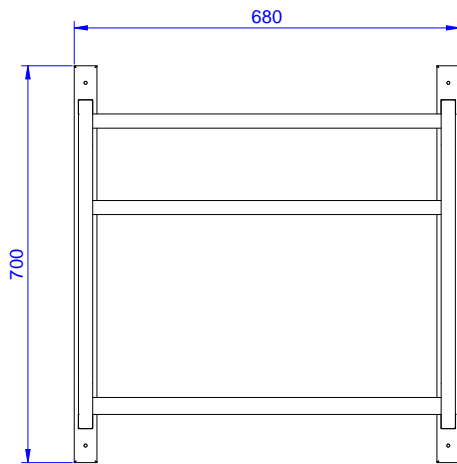
Duurzaamheid

- Voorzien van een bodemschap met afvoer opening.

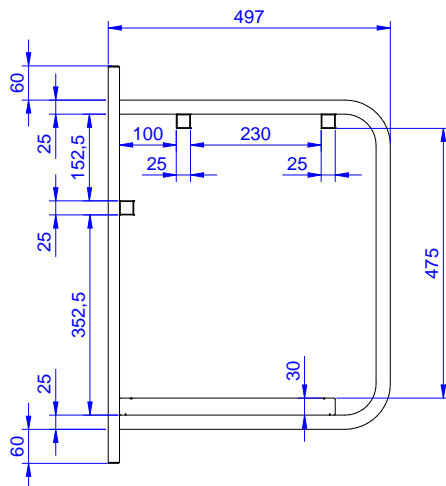


Goedkeuring _____

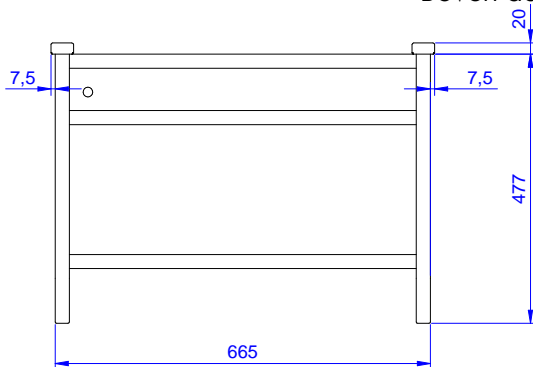
Front aanzicht



Zij aanzicht



Boven aanzicht



Algemene gegevens

Externe afmetingen, lengte

864357 (DWWS1)	680 mm
864263 (DWWS2)	1180 mm
864281 (DWWS3)	1680 mm
864358 (DWWS4)	2180 mm

Externe afmetingen, breedte

500 mm

Externe afmetingen, hoogte

700 mm

Gewicht, netto

864357 (DWWS1)	8 kg
864263 (DWWS2)	12 kg
864281 (DWWS3)	16 kg
864358 (DWWS4)	ISO 9001; ISO 14001 kg